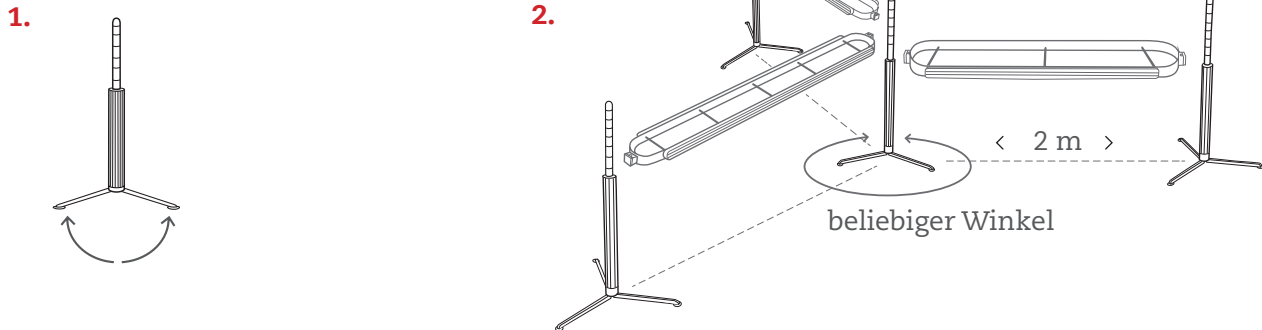


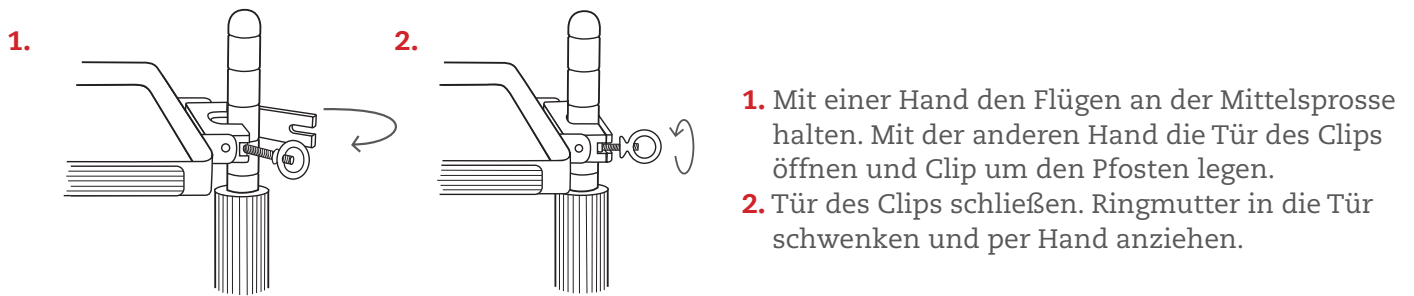
Pfosten:

1. Pfosten aus der Box nehmen und FüÙe ausklappen.
2. Im Abstand von ca. 2 m in beliebigem Winkel zueinander aufstellen.



Flügel:

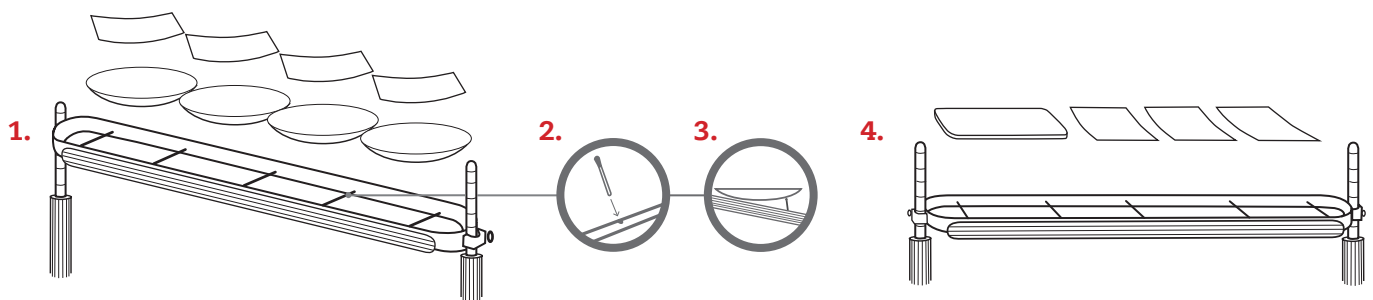
Flügel in gewünschter Höhe zwischen zwei Pfosten befestigen:



1. Mit einer Hand den Flügel an der Mittelsprosse halten. Mit der anderen Hand die Tür des Clips öffnen und Clip um den Pfosten legen.
2. Tür des Clips schließen. Ringmutter in die Tür schwenken und per Hand anziehen.

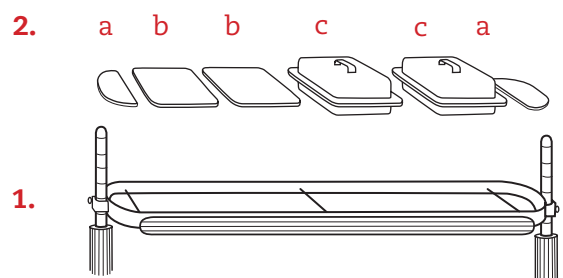
Flügel A (schmal) - Glasschalen, Tischplatten:

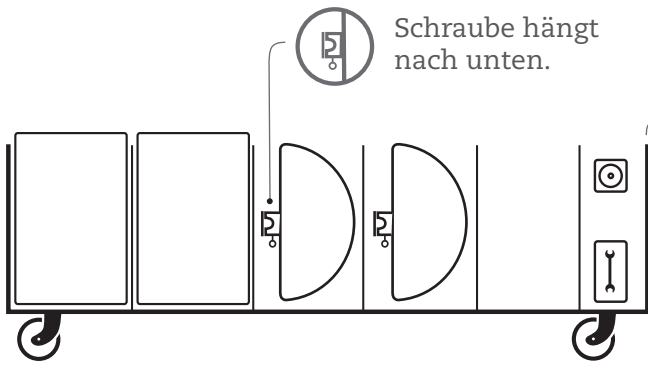
1. Für die Glasschalentreppe Flügel A als schiefe Ebene montieren.
2. Vier Edelstahl-Stifte in die Löcher in den Sprossen stecken. Beginnen Sie mit der untersten Sprosse.
3. Vier Schalen auflegen. Jede Glasschale liegt an 3 Punkten auf.
4. Für rechteckige Glasplatten und Tischplatten Flügel A waagrecht montieren, Teile auflegen.



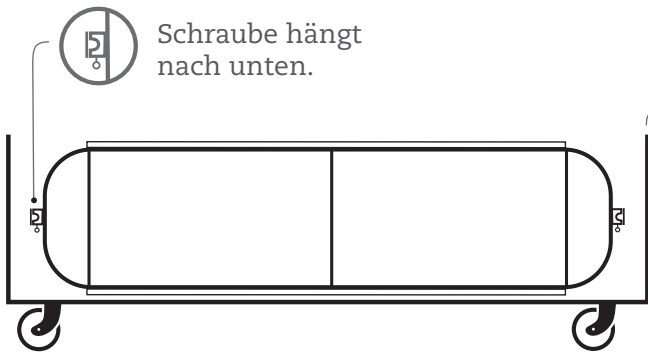
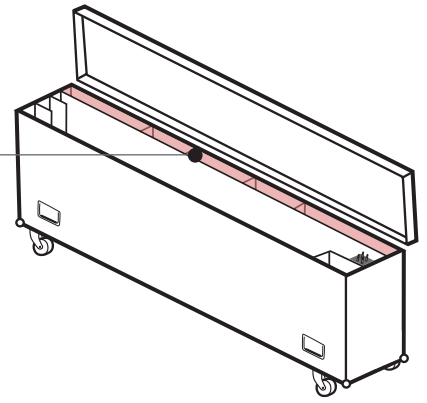
Flügel B (breit) - Chafing-Dishes, Tischplatten:

1. Flügel B waagrecht montieren.
2. Tischplatten-Endstücke **a** auflegen und/oder Tischplatten **b** auflegen, Chafing-Dishes **c** (ohne Gestell) einhängen.
 - Chafing-Dish-Heizung oder Brennpasten-Halter direkt an der Wasserbadwanne befestigen.
 - Stecker von elektrischen Heizungen in die Steckdosenleiste unter Tischplatte-Endstück **a** einstecken.

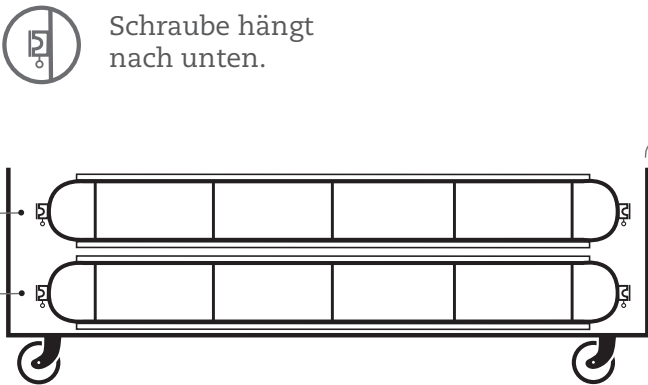
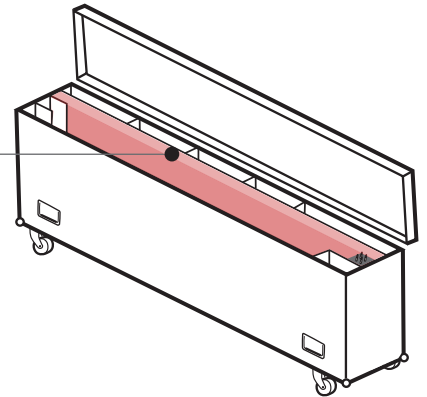




Schraube hängt nach unten.



Schraube hängt nach unten.



Schraube hängt nach unten.

