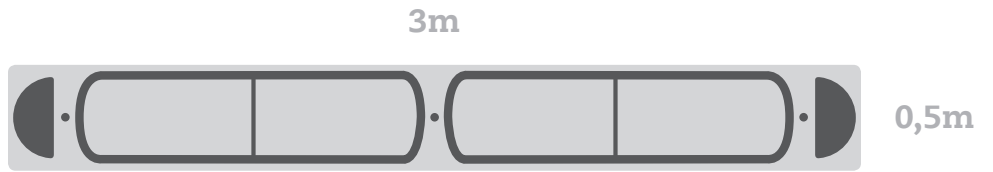
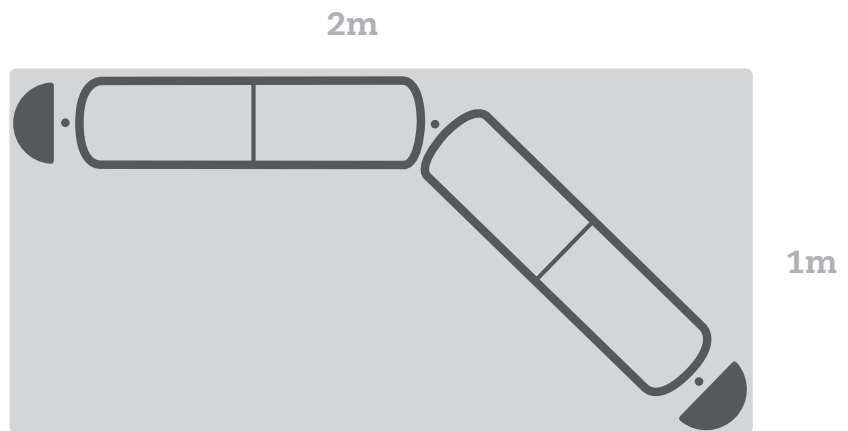


**A:** 1,5 qm



**B:** 2 qm



**C:** 3 qm

