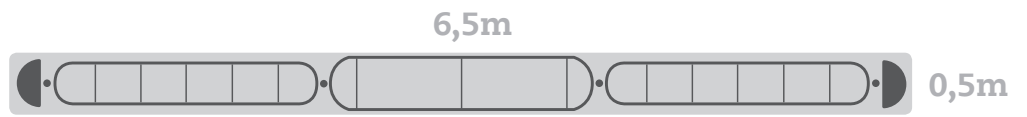
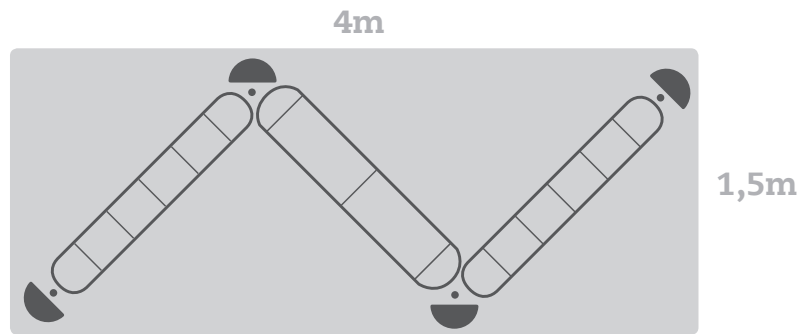


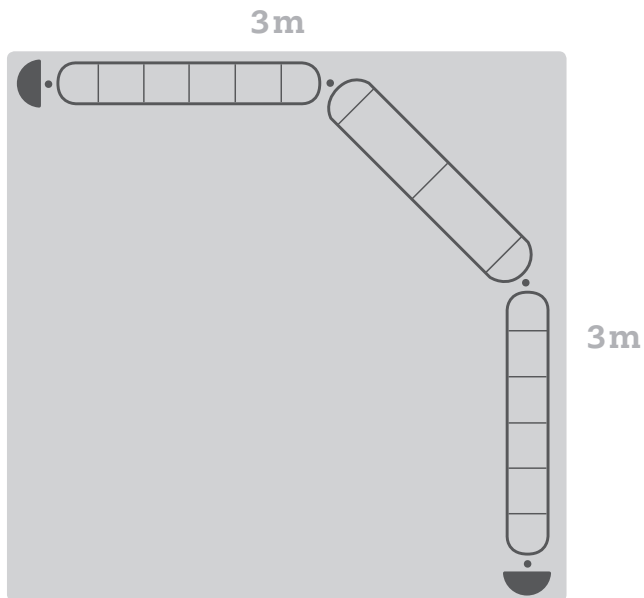
A: 3,25qm



B: 6qm



C: 9qm



D: 9qm

